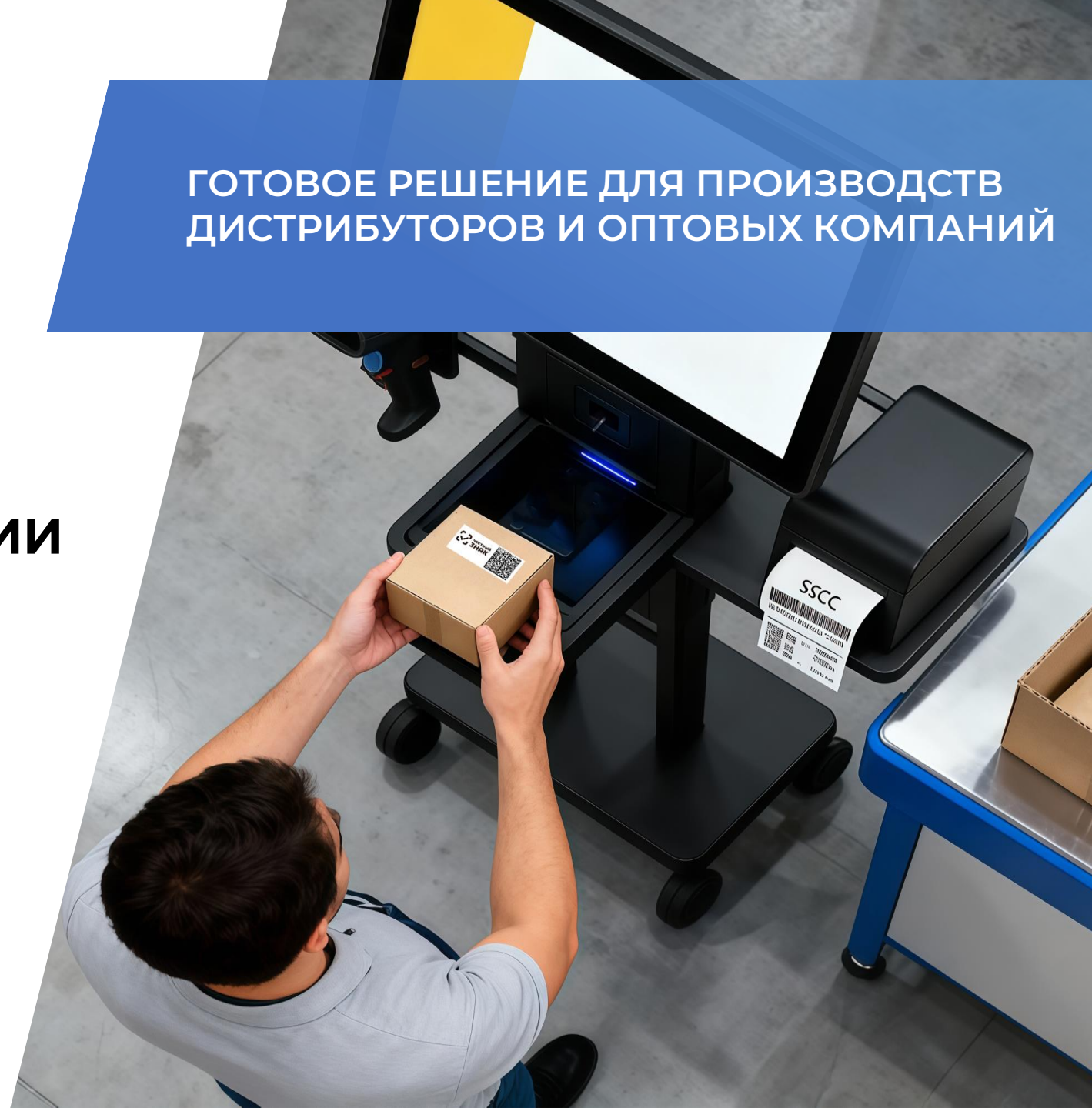


ГОТОВОЕ РЕШЕНИЕ ДЛЯ ПРОИЗВОДСТВ
ДИСТРИБУТОРОВ И ОПТОВЫХ КОМПАНИЙ

IT КОМПАНИЯ
VIANT

ВИАНТ: СТАНЦИЯ АГРЕГАЦИИ

Универсальное рабочее место для автоматизации процессов маркировки, агрегации и обмена данными с системой «Честный ЗНАК».



Станция агрегации от ВИАНТ

РЕШЕНИЕ



Готовое АРМ

Мобильное или стационарное рабочее место упаковщика с интуитивно понятным интерфейсом на базе 1С



10 базовых сценариев работы

Выпуск из производства, контроль, ввод в оборот, работа с КИТУ и КИГУ, формирование упаковочных листов



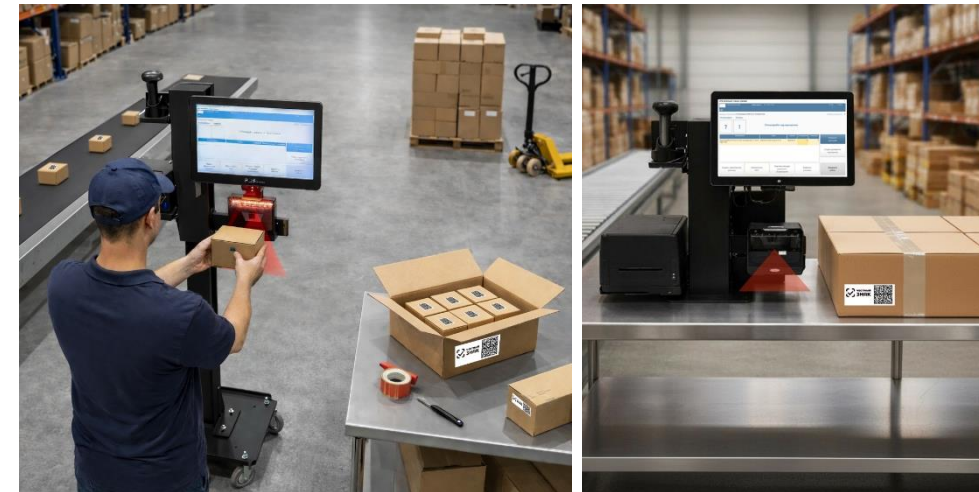
Обмен с ГИС МТ без лишних интеграций

Прямая интеграция с Честным ЗНАКом через типовой функционал 1С



Запуск за 1 день

Сборка, интеграция, настройка и запуск в работу за 3 часа



Аппаратный комплекс

ОБОРУДОВАНИЕ

Пригоден для производственной среды

- Металлический корпус порошковой окраски устойчивый к истиранию
- Каждая стойка оснащена набором креплений и необходимой коммутацией

Высокоскоростной 2D сканер

- DataMatrix и QR, встроенная подсветка, USB
- Скорость считывания – более 300 сканирований в секунду
- **Возможна комплектация мобильным Bluetooth 2D сканером**

Термотрансферный принтер этикеток

- Ширина печати 102 мм (для SSCC) с разрешением 203-300 dpi
- Интерфейсы USB и LAN

POS-моноблок

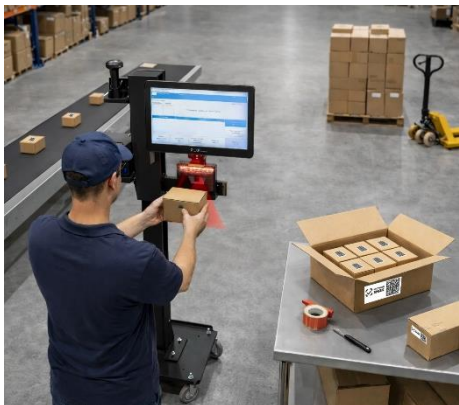
- Сенсорный экран 15" с разрешением Full HD (крепление VESA)
- Оперативная память 8 Гб, SSD 128 Гб
- Интерфейсы USB (x3), RJ45, COM (x2), HDMI, VGA, Wi-Fi модуль (опционально)
- Windows 10, тонкий клиент 1C, лицензия на модуль Виант: Станция агрегации

Два варианта исполнения стойки

- Мобильная с колесами
- Стационарная на стол или стену



Варианты исполнения и комплектаций



Мобильная стойка с платформой на 4х колесах

Платформа на колесах позволяет свободно перемещать АРМ, подстраиваясь под работу персонала или загрузку цеха.



Стационарная стойка с креплением на стол или стену

Решение подходит клиентам с большим товарооборотом и возможностью выделить постоянную зону (место) для упаковки товара.

Базовая комплектация:

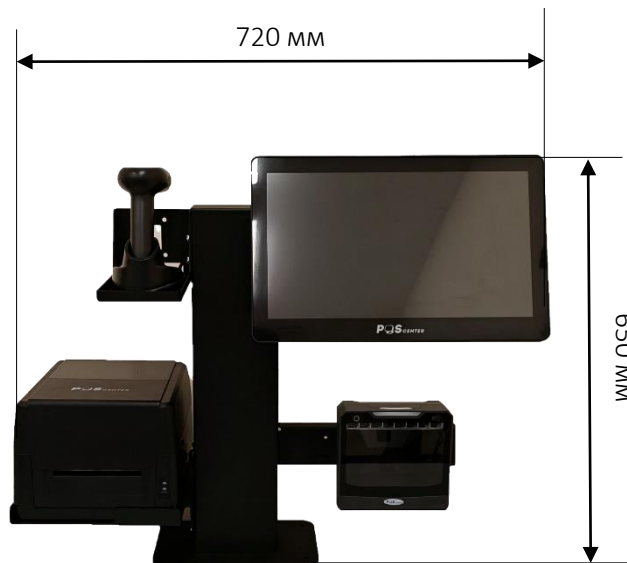
- Стойка с коммутационным комплектом электрики;
- POS-моноблок 10", Win 10, 8/128 GB;
- Термо-трансферный принтер этикеток;
- Стационарный 2D-сканер;
- Лицензия на модуль Виант:Станция агрегации.

Подключение стойки к интернет-сети осуществляется через LAN соединение.

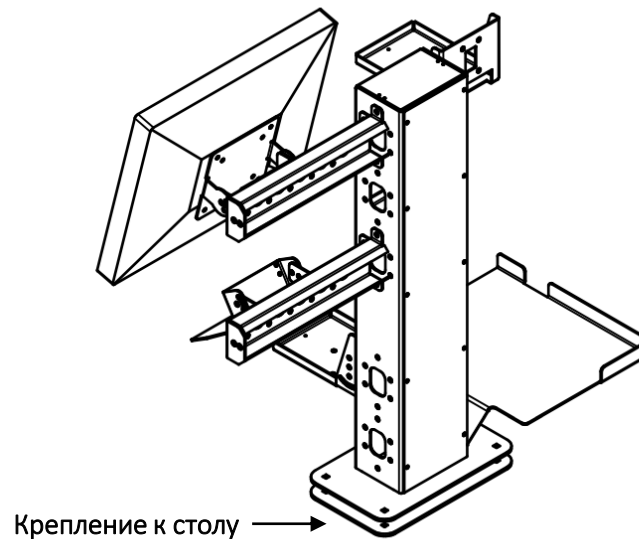
Дополнительное оборудование:

- Bluetooth сканер 2D с кредлом + кронштейн;
- WiFi адаптер с антенной и подключением через USB.

Размеры и характеристики стоек



Стационарная стойка



Мобильная стойка

- Технологические отверстия для крепления оборудования на разной высоте;
- Защищенные кабель-каналы для проводов;
- Возможность изменения наклона монитора и сканера.

Функционал модуля для 1С

ПРОГРАММНОЕ ОБЕСПЕЧЕНИЕ



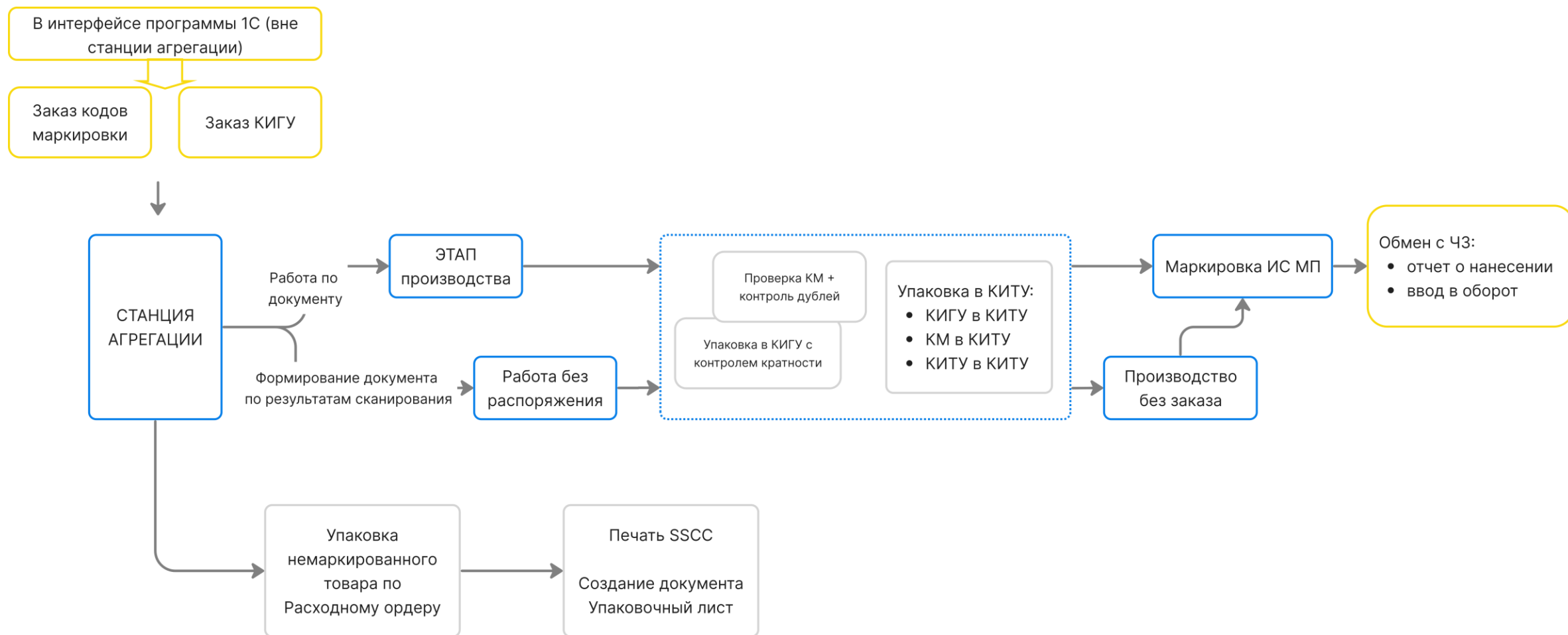
Базовые операции:

- регистрация выпуска из производства и введение кодов в оборот;
- верификация кодов и контроль дублирования;
- агрегирование продукции в транспортные коробки и палеты;
- формирование КИТУ, КИГУ, упаковочных листов и печать SSCC;
- автоматическая генерация документов для ГИС МТ и передача сведений о кодах и агрегации в систему «Честный ЗНАК» через типовые механизмы 1С.

Преимущества:

- не требует доработки вашей 1С, нет сторонних интеграций с ГИС МТ;
- интуитивно понятный интерфейс, быстрый запуск и обучение;
- возможность доработки под специфические требования;
- контроль персонала, аналитика, встроенный модуль KPI.

Целевой бизнес-процесс



Интерфейс

1 АРМ мобильной станции упаковки

С транспортными кодами Время работы: 0 ч. 11 мин. 37 сек. Гр. упак: 1 Тр. упак: 1

СА1

Документ распоряжение: Этап производства РУБУ-9.11 от 20.01.2026 13:38:45 Ошибок сканирования: 1

2 Отсканировано: 7 Осталось: 1

Отсканируйте код маркировки

Номенклатура	Серия	Упаковка	Отсканировано	Отклонение
Амоксигор 80% (ГОРОС21.РУ) вет пор орал пакет 1кг RU M (НДС 10%)	99325012 от 20.01.26 до 01.01.27	короб (8 кг)	15	13

Завершить агрегацию

Создать документы маркировки

3

Создать транспортную упаковку **Перепечатать SSCC** Очистить текущие результаты сканирования Изменить упаковку Завершить работу

1. Верхняя панель, меню и элементы управления:

- Пользователь, время работы;
- Настройки:
 - Выбрать упаковку
 - Открыть настройки
 - Создать документы производства
 - Создать документ "Маркировка товаров ИС МП"
- Ссылка на документ-распоряжение.

2. Интерактивная панель выполнения задания:

- Перечень товаров по заданию (табличная часть);
- Результат агрегации.

3. Панель управление заданием

Внедрение и запуск

ЗА 1 ДЕНЬ

Сборка станции агрегации и интеграция программного модуля с 1С:Предприятие осуществляется в несколько этапов:

- 1** Анализ бизнес-процессов предприятия, версии 1С, структуры номенклатуры и товарных групп, подлежащих маркировке.*
- 2** Адаптация и настройка программного модуля под ваши требования (при необходимости). Подготовка рабочего места под станцию (силами заказчика);
- 3** Поставка оборудования и выезд на объект. Сборка, настройка, интеграция с вашей 1С, обучение ключевых пользователей, реализация демонстрационного примера.
- 4** Удаленное пост-пусковое сопровождение. Апгрейд программного обеспечения по мере выхода обновлений и дополнительных функций системы.

**Данный этап возможно осуществить полностью удаленно, после заключения соглашения NDA (о конфиденциальности данных);*

Стоимость станции агрегации

ЦЕНЫ

СТАЦИОНАРНАЯ. КРЕПЛЕНИЕ НА СТОЛ ИЛИ СТЕНУ

Стойка с крепление на стол или стену, POS-терминал, стационарный 2D сканер, термотрансферный принтер этикеток, программное обеспечение (модуль для 1С), коммутационный комплект электрики.

**245 000
рублей**

МОБИЛЬНАЯ СТАНЦИЯ

Стойка с платформой на 4х колесах с 2 стопорами, POS-терминал, 2D сканер, термотрансферный принтер этикеток, переносной Bluetooth 2D сканер, программное обеспечение (модуль для 1С), коммутационный комплект электрики.

**285 000
рублей**

ДОПОЛНИТЕЛЬНО

Wi-Fi адаптер

1 500 рублей

Bluetooth сканер

10 900 рублей

Шеф монтаж

от 15 000 рублей

Базово подключение стойки к сети интернет осуществляется через LAN соединение.

Преимущества станции агрегации

ПОЧЕМУ МЫ



ГОТОВОЕ РЕШЕНИЕ “ВСЕ В ОДНОМ”

Промышленная стойка + надежное оборудование, продуманная эргономика, софт под задачи маркировки.



ВЫПУСК, КОНТРОЛЬ, АГРЕГАЦИЯ

Поддержка всех отраслевых сценариев работы с ЧЗ для: производств, импорта, дистрибуции и торговли.



БЕСШОВНАЯ ИНТЕГРАЦИЯ С 1С

Универсальный модуль (расширение) для 1С:ERP, 1С: Управление торговлей, Комплексная автоматизация.



РАБОТА С ЧЕСТНЫМ ЗНАКОМ

Прямая интеграция с ГИС МТ через 1С, автоматическая передача данных в Честный ЗНАК.



ПРОСТОЙ И ПОНЯТНЫЙ ИНТЕРФЕЙС

Интуитивный интерфейс, контроли и наглядная индикация ошибок, адаптация АРМ под размер POS-моноблока, продуманная до мелочей логика работы.



БЫСТРЫЙ ЗАПУСК И МАСШТАБИРОВАНИЕ

Сборка и запуск нового рабочего места – менее 1 часа. Мобильная стойка может легко перемещаться между цехами и выполнять задачи разных подразделений.

Эксперты по
AUTO ID

Интегратор 1С
решений

IT компания ВИАНТ

Реализуем проекты по автоматизации управленческого учета на базе 1С для торговли, бизнеса и государственных учреждений

Внедряем обязательную маркировку Честный ЗНАК, штрихкодирование и RFID технологии для автоматизации учета движения ТМЦ на базе 1С

Эксперты по складскому оборудованию и решениям для цифровизации товаро-учетных операций в торгово-производственных компаниях

Имеем опыт внедрения IT-решений и цифровизации предприятий более 10 лет. Работаем по гибкой методологии. Предоставляем отзывы и референс.

Наша специализация



Построение и автоматизация бизнес-процессов

- Управление продажами
- Производство
- Закупки и логистика
- Складской учет, внедрение технологий AUTO ID
- Финансовый учет
- Учет имущества



Услуги интегратора

- Аудит эффективности работы системы учета, предпроектное обследование
- Внедрение штрихкодирования, RFID, маркировки Честный знак
- Переход с иностранного ПО и старых версий 1С
- Реализация доработок функционала 1С
- Интеграция 1С со сторонними системами
- Внедрение финансового учета
- Внедрение учета имущества
- Сопровождение и тех. поддержка 1С



Программные продукты

- 1С: ERP, Управление торговлей, Комплексная автоматизация, УНФ, Бухгалтерия, БГУ, ЗУП, БИТ.Финанс, Альфа-авто
- Мобильный софт для ТСД: Клеверенс. Moblie SMARTS, DataMobile, 1С: Мобильная платформа

Нам доверяют



КРОК



PERFUMERIE
ZIELINSKI & ROZEN



ALL WE NEED

CENTERSVET



НОВОАНГАРСКИЙ
ОБОГАТИТЕЛЬНЫЙ
КОМБИНАТ



IT КОМПАНИЯ

VIAINT

 +7 (495) 212-06-55

 zakaz@viant.ru

 www.viant.ru

 TG:@itviant